

PIPE(TUBE) CUTTER Of Best Technology

-Cutter 사용설명서

 - PIT



안전을 위한 주의사항

S-Cutter를 구매해 주셔서 감사합니다.

올바른 사용 방법과 사용자의 안전을 지키고 재산상의 손해 등을 막기 위한 내용입니다.

반드시 읽고 올바르게 사용해 주세요.



- PIT

PVC 삽관기

견고한 클램프 구조 및 더블 라쳇바 적용
규격 : 100A, 150A, 200A, 250A, 300A



1. 각부의 명칭

- 구성품 명칭 및 기능



S-PIT_P



S-PIT_FT



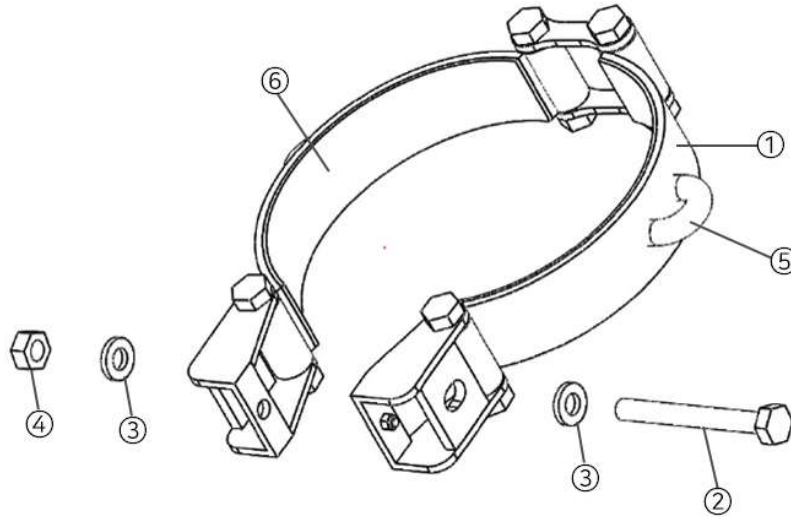
라쳇바

NO	기본 구성품	수량	기능
1	S-PIT_P	1	파이프 고정용 클램프
2	S-PIT_FT	2	피팅 고정용 클램프
3	라쳇바	2	삽관용 제작형 라쳇바

* 기본 소모품
 스패너(17mm) 1개
 라쳇 스패너(17mm) 1개



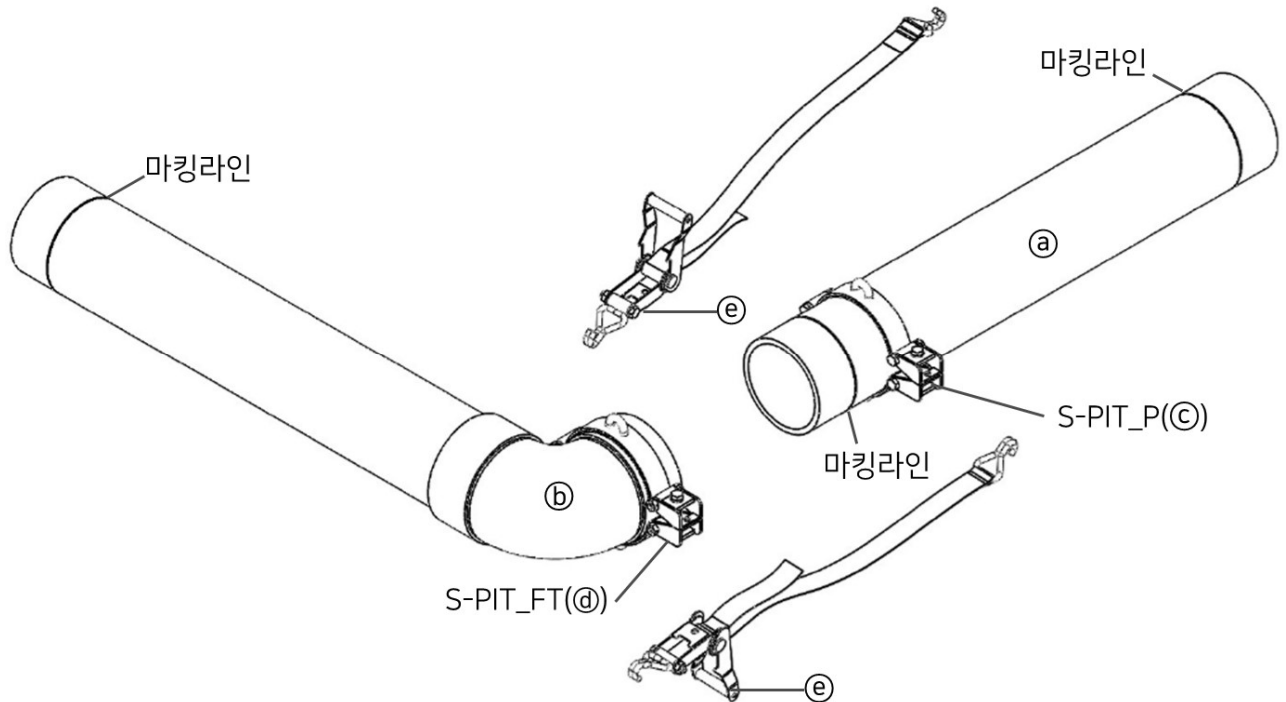
● 각부의 명칭 및 기능



NO	명칭	기능
①	클램프	관재 고정용
②	고정볼트	클램프 고정용 볼트
③	와샤	클램프 고정용 와샤
④	고정너트	클램프 고정용 너트
⑤	라쳇바 연결고리	라쳇바 고정용 연결고리
⑥	고무판	EPDM 고무판. 관재 고정용

2. S-PIT 올바른 사용 방법

2-1. 파이프-피팅 사용 방법

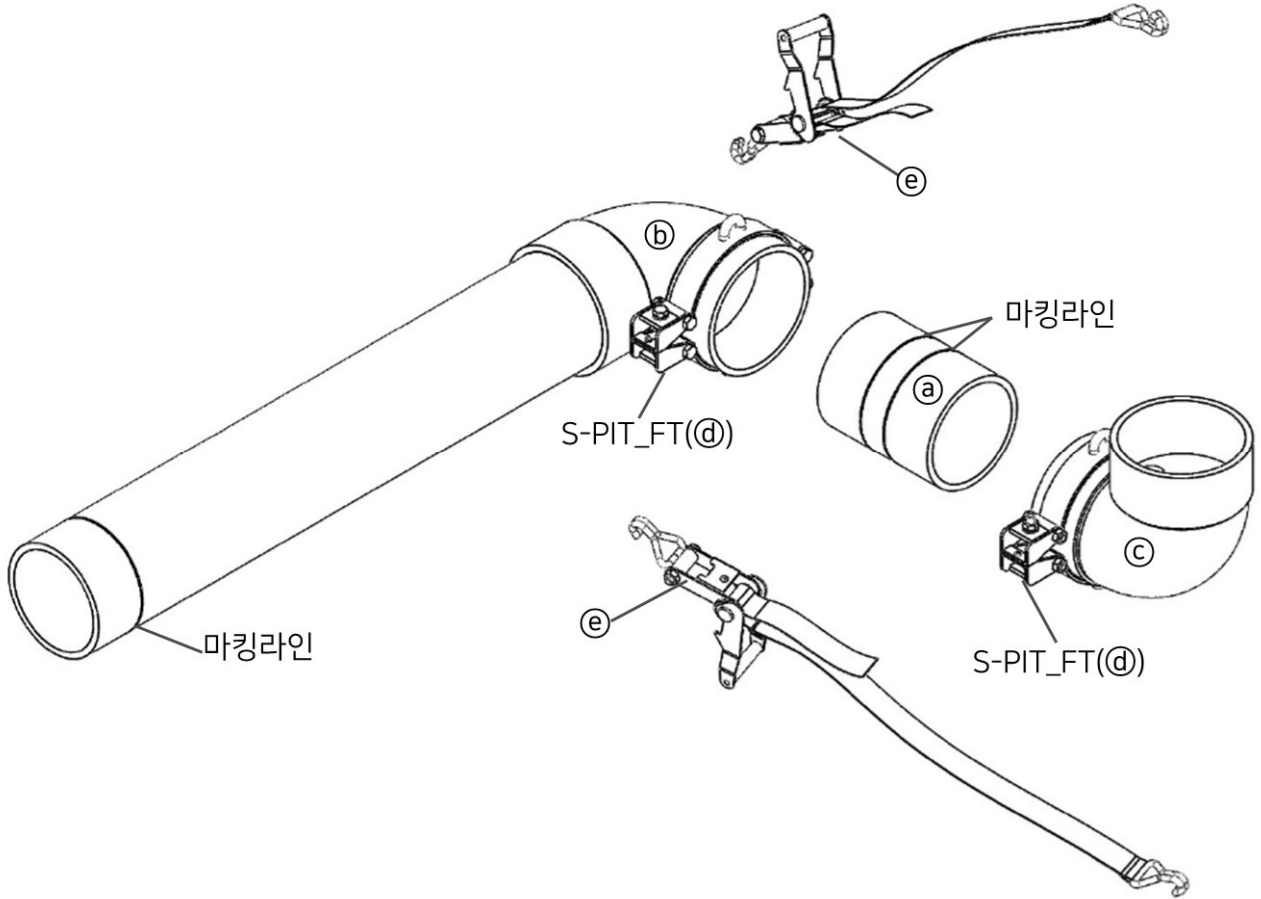


- ① 파이프(a) 외경에 삽입 깊이 마킹한다.
- ② 파이프(a)에 파이프 고정용 클램프 S-PIT_P를 장착 고정한다.
- ③ 연결하고자 하는 피팅(b)에 피팅 고정용 클램프 S-PIT_FT를 장착 고정한다.
 * PIT 볼트 고정시 내부 볼트가 볼트홈에 들어가도록 맞춘 후 M10볼트를 조여 고정한다(17mm 스패너 이용).
- ④ S-PIT_FT 라쳇바 연결고리에 라쳇바(c)를 연결한다.
- ⑤ 파이프(a) 외경, 피팅(b) 내경 접촉면에 균일하게 본드를 도포한다.
- ⑥ 손으로 들어가는 정도로 삽관시킨다.
- ⑦ S-PIT_P 라쳇바 연결고리에 라쳇바(c)를 연결하고 스트랩이 적당하도록 손으로 당긴다.
- ⑧ 라쳇바(c)의 손잡이를 동시에 당겨 삽관한다.
 - 이형관의 연결시 동일(클램프 별도 구매)



2-2. 피팅-피팅 사용 방법

- 단관이 짧은 경우(단관이 긴 경우에는 파이프-피팅 방법과 동일)



- ① 파이프(㉓) 외경에 삽입 깊이를 마킹한다.
- ② 양쪽 피팅(㉔, ㉕)에 클램프(S-PIT_FT + S-PIT_FT)를 장착 고정한다.
 - 이때, 피팅이 조립될 위치에 맞춰 라쳇바 연결고리를 나란히 장착한다.
- ③ 라쳇바(㉖)를 라쳇바 연결고리에 연결한다.
- ④ 결합시킬 피팅(㉔)과 피팅(㉕)내부에 균일하게 본드를 도포한다.
- ⑤ 파이프(단관, ㉓) 외경에 균일하게 본드를 도포한다.
- ⑥ 결합될 피팅의 위치를 맞추며 손으로 들어가는 정도로 삽관 시킨다.
- ⑦ 라쳇바(㉖)를 라쳇바 연결고리에 연결하고 스트랩이 적당하도록 손으로 당긴다.
- ⑧ 라쳇바(㉖)의 손잡이를 동시에 당겨 삽관한다.
 - 이형관의 연결시 동일(클램프 별도 구매)

6. S-PIT 제품 제원

● 기본 사양 / Specification

모델명	규격	구성품			
		항목	수량	구성	
S-PIT_100	100A	라쳇바 세트		2	1set
		S-PIT_P	파이프 고정용 클램프	1	
		S-PIT_FT	피팅 고정용 클램프	2	
S-PIT_150	150A	라쳇바 세트		2	1set
		S-PIT_P	파이프 고정용 클램프	1	
		S-PIT_FT	피팅 고정용 클램프	2	
S-PIT_200	200A	라쳇바 세트		2	1set
		S-PIT_P	파이프 고정용 클램프	1	
		S-PIT_FT	피팅 고정용 클램프	2	
S-PIT_250	250A	라쳇바 세트		2	1set
		S-PIT_P	파이프 고정용 클램프	1	
		S-PIT_FT	피팅 고정용 클램프	2	
S-PIT_300	300A	라쳇바 세트		2	1set
		S-PIT_P	파이프 고정용 클램프	1	
		S-PIT_FT	피팅 고정용 클램프	2	

- 본 제품의 설계 및 사양은 2023년 3월의 것입니다.
- 제품 개선을 위하여 예고 없이 변경될 경우가 있습니다.
- 당사 제품을 사용하실 때에는 반드시 작업 매뉴얼과 기계 상의 표기된 안전에 관한 주의사항을 숙지하시기 바랍니다.

● 표준 부속품 / Standard Accessories

라쳇형 17mm 렌치

기본 17mm 렌치

PIPE(TUBE) CUTTER Of Best Technology



디씨에스이엔지(주) DCSENG CO., LTD.
충청북도 청주시 서원구 현도면 죽전3길 23-22
T. 043)256-0945 F. 043)256-0946
W. www.dcseng.co.kr www.s-cutter.co.kr